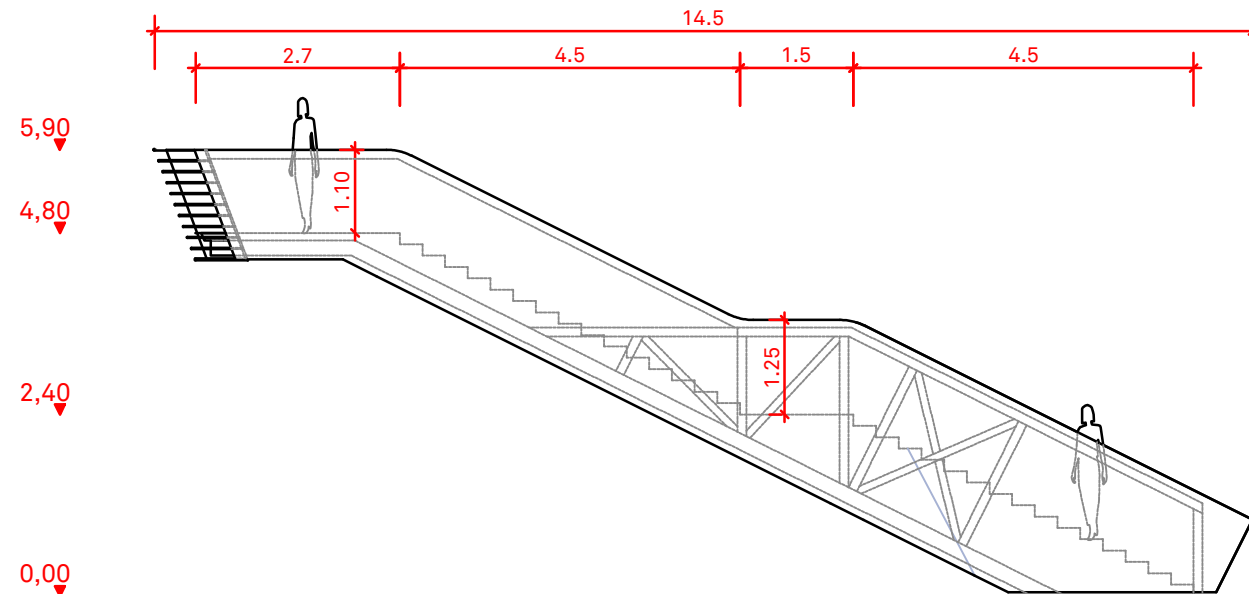


Ansicht, M 1:100

Aussichtsplattform:  
4,80 m über OK Wiese,  
Brüstung 1,10 m hoch

transparenter Abschluss:  
Stahlrundrohr  $\varnothing$  15 mm  
weiß, pulverbeschichtet

Abschluss aus Glas zum  
Schutz vor Beklettern



Verkleidung:  
Stahlblech, 5mm, weiß,  
pulverbeschichtet

Integration eines Handlaufs

Unterkonstruktion:  
Stahlträger HEB 100, HEB 120,  
HEB 200

Fundamentierung:  
bewehrter Stahl, 33 m<sup>3</sup>

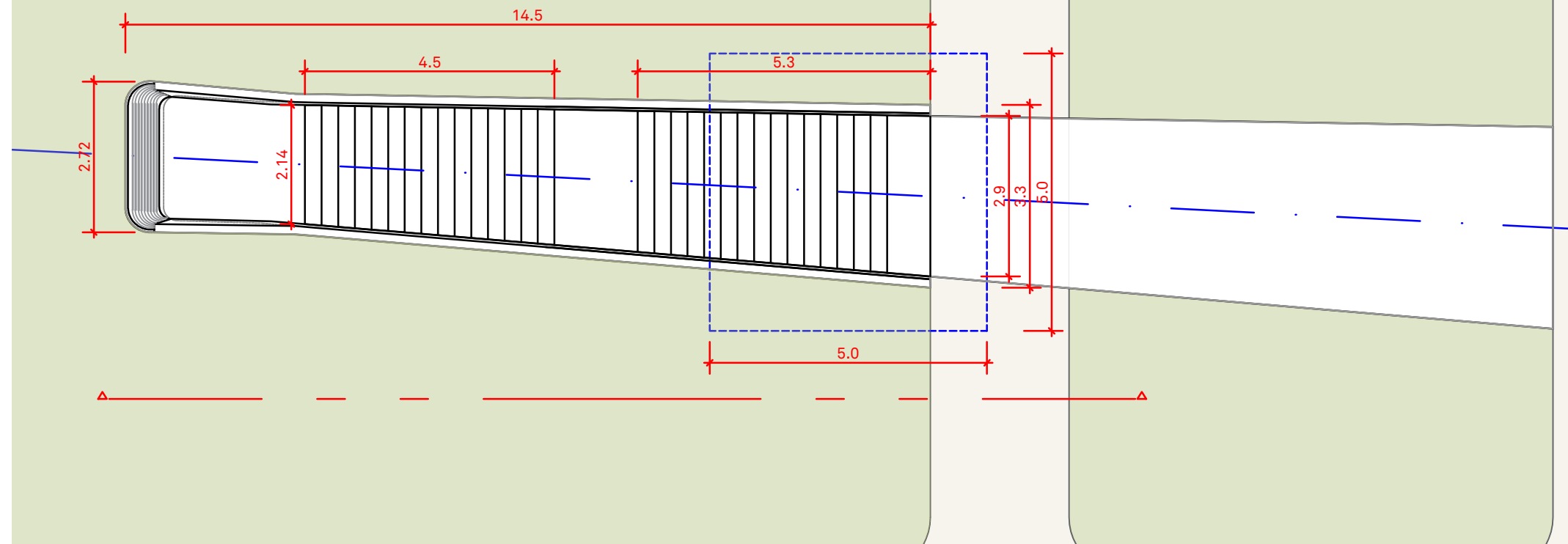


Draufsicht, M 1:100

Aussichtsplattform:  
Öffnung und Aufweitung der  
Standfläche in Richtung NSG

Stufen:  
offene Setzstufen, Tränenblechplatten,  
Grundstärke 10 mm  
a= 300 mm  
h= 150 mm

Gehflächen:  
Tränenblechplatte,  
Grundstärke 10 mm



Alle Angaben in Meter, Höhen in Meter üNN

Alle Höhen- und Maßangaben sind vom Auftragnehmer eigenverantwortlich vor Beginn der Ausführung zu prüfen. Unstimmigkeiten oder Abweichungen sowie Bedenken sind vor Beginn der Ausführung unverzüglich der Bauleitung mitzuteilen. Der Auftragnehmer hat sich über die genaue Lage aller Ver- und Entsorgungsleitungen zu informieren. Fluchten gehen vor Maßketten.

PLANUNGSGRUNDLAGEN

Vermessungsplan / Nachvermessungen, Stadt Karlsruhe, Liegenschaftsamt, Vermessungsabteilung, Stand 13.07.18 / 06.06.19 / 25.06.19  
B-Plan Vorentwurf, Stadt Karlsruhe, Stadtplanungsamt, Stand 30.07.19  
Objektplanung Freianlagen - Park am Alten Flugplatz, sinai Landschaftsarchitekten, Stand 05.08.2019

F				
E				
D				
C				
B				
A				
Index	Datum	Art der Änderung	gez.	gepr.

AUFTRAGGEBER

Stadt Karlsruhe  
Gartenbauamt, Abteilung Planung  
Lammstraße 7a  
76133 Karlsruhe

Karlsruhe, den .....



PLANVERFASSER



SINAI GESELLSCHAFT VON LANDSCHAFTSARCHITEKTEN MBH  
Lehrter Straße 57  
10557 Berlin  
Telefon 030 66 77 67 440  
Fax 030 66 77 67 450  
www.sinai.de

ka-zn@sinai.de

Berlin, den .....

FACHPLANER

BAUVORHABEN

Karlsruhe Zukunft Nord - Freianlagen

LPH	FORMAT
2	A3

PLANBEZEICHNUNG

Detail und Ansicht Gangway

GEZ.	GEPRÜFT
HR	SO

MASSSTAB

1:100

PLANNUMMER

76-4\_LP2\_DE\_GANGWAY

DATUM

19.11.2019